



みえこ

Emergency Professional Consultation for Foreign Residents

きんきゅうせんもん そうだんかい

## 緊急専門相談会

相談無料 そうだんむりょう  
FREE CONSULTATION



\*通訳 (つうやく) がいます。

\* 新型 (しんがた) コロナウイルスを伝 (ひろ) げないため、電話で相談 (そうだん) をうけます。

\* TEL 080-3300-8077に電話をして予約 (よやく) してください。

### ① 社会保険労務士 (しゃかいほけんろうむし/ Labor and Social Security Attorney) 相談(そうだん)

仕事 (しごと) のトラブル、年金 (ねんきん)、社会保険 (しゃかいほけん) の相談 (そうだん) ができます。

### ② 社会福祉士 (しゃかいふくしし/ Certified Social Worker) 相談(そうだん)

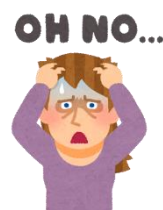
医療福祉 (いりょうふくし) の制度 (せいど) のこと、生活支援 (せいかつしえん) の相談 (そうだん) ができます。

相談 (そうだん) 日	4月19日 (日)	よやく : 4月14日 (火) まで
	5月 3日 (日)	よやく : 4月28日 (火) まで
	5月17日 (日)	よやく : 5月12日 (火) まで
	6月 7日 (日)	よやく : 6月 2日 (火) まで
	6月21日 (日)	よやく : 6月16日 (火) まで
場所 (ばしょ)	アスト津 3階 (津市羽所町700番地/ JR・近鉄津駅 (つえき) のよこのビル)	
時間 (じかん)	1ばん 13:30~14:00	2ばん 14:00~14:30
	3ばん 14:30~15:00	4ばん 15:00~15:30



新型コロナウイルスのために、仕事 (しごと) が休み (やすみ) になった。でも給料 (きゅうりょう) ははらってもらえない！何か方法 (かた) はあるの？

給料 (きゅうりょう) がへって、生活 (せいかつ) が大変 (たいへん)。どうすればいいの？



\*うらも見てください

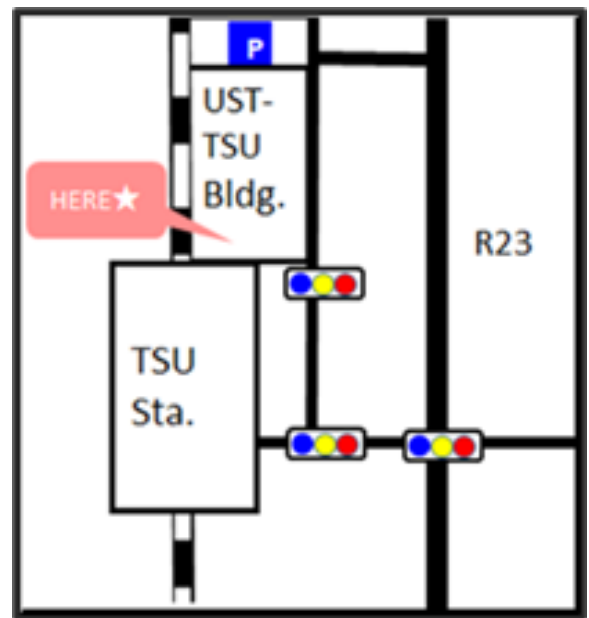
# よやくのしかた

1. MieCoに電話してください。  
[TEL:080-3300-8077](tel:080-3300-8077)
2. ①「しゃろうし そうだん よやく」といってください。  
②「しゃかいふくしし そうだん よやく」といってください。
3. 相談（そくだん）したい日と時間をいってください。
4. 相談（そくだん）したいことを簡単（かたん）にいってください。

各相談日（かくそくだんび）の13:00～17:00に、新型（しんがた）コロナウィルス感染症（かんせんしょう）について、外国語（がいこくご）で相談できます。  
（電話相談のみ）

**TEL 080-3300-8077**

## ばしよ



みえけんこくさいこうりゅうざいだん（みえふ）  
公益財団法人 三重県国際交流財団(MIEF)  
Mie International Exchange Foundation  
津市羽所町700番地 アスト津3F  
Mie-ken Tsu-shi Hadokoro-cho 700 UST-TSU 3F  
URL <http://www.mief.or.jp>

げつようび きんようび  
月曜日～金曜日  
Mon.～Fri.  
9:00 ～17:00

## 対応言語

日本語、英語、ポルトガル語、スペイン語、フィリピン語、中国語、韓国語、ベトナム語、ネパール語、インドネシア語、タイ語