



みえこ

Professional Consultation for Foreign Residents

せんもん そうだんかい

専門相談会

相談無料 そうだんむりょう
FREE CONSULTATION

*通訳（つうやく）がいます。

*新型（しんがた）コロナウイルスを伝（ひろ）げないため、しばらくの間、電話で相談（そうだん）をうけます。

*TEL 080-3300-8077に電話をして予約（よやく）してください。

*しめきりは、相談会（そうだんかい）のある週（しゅう）の月曜日（げつようび）です。



①入管（にゅうかん） 手続（てつづ） き相談（そうだん）

名古屋出入国在留管理局（なごやしゅつにゅうこくざいりゅうかんりきょく）/Nagoya Regional Immigration Bureau) の人に質問（しつもん）ができます。

相談日
(そうだんび)

毎月第2木曜日 13:30~15:45

5月14日、6月11日、7月9日、8月13日、9月10日、
10月8日、11月12日、12月10日、2021年1月14日、
2月10日（水曜日）、3月11日

②弁護士相談（べんごし/ Lawyer） 相談(そうだん)

離婚（りこん）、交通事故（こうつうじこ）などの法律（ほうりつ）について

相談日
(そうだんび)

奇数月の第3金曜日 13:30~15:30

2020年5月15日、7月17日、9月18日、11月20日、
2021年1月15日、3月19日

離婚（りこん）の手続きは、日本でもしなくてはいけないの？



③行政書士（ぎょうせいしよし/ Certified Administrative Procedures Legal Specialist） 相談(そうだん)

在留資格（ざいりゅうしかく）、国籍（こくせき）、結婚（けっこん）、離婚（りこん）などの相談（そうだん）ができます。

相談日
(そうだんび)

偶数月の第3金曜日 13:30~15:30

6月19日、8月21日、10月16日、
12月18日、2021年2月19日

永住申請（えいじゅうしんせい）は、どうやってするの？



④社会保険労務士（しゃかいほけんろうむし/Labor and Social Security Attorney） 相談(そうだん)

仕事（しごと）のトラブル、年金（ねんきん）、社会保険（しゃかいほけん）の相談（そうだん）ができます。

相談日
(そうだんび)

2020年7月16日（木曜日）13:30~15:30
2021年1月21日（木曜日）

急に仕事に來なくていいといわれた。理由（りゆう）もいってくれない。



*うらも見てください

よやくのしかた

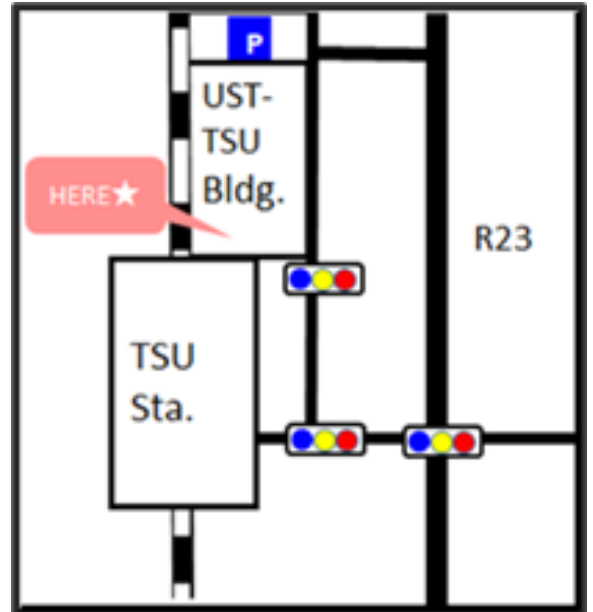
ばしょ

1. MieCoに電話してください。
TEL:080-3300-8077
2. ①「にゅうかん そうだん よやく」と
いってください。
②「べんごし そうだん よやく」と
いってください。
③「ぎょうせいしよし そうだん よやく」と
いってください。
④「しゃろうし そうだん よやく」と
いってください。
3. 相談（そうだん）したい日と時間を
いってください。

	弁護士（べんごし） 行政書士（ぎょうせい しよし） 社会保険労務士（しゃ かいほけんろうむし）	入管手続 （にゅうかんとつ づ）き
1ばん	13:30~14:10	13:30~14:15
2ばん	14:10~14:50	14:15~15:00
3ばん	14:50~15:30	15:00~15:45

4. 相談（そうだん）したいことを簡単
（かんたん）にいってください。

【アスト津3階（津市羽所町700番地/JR・近鉄津駅（つえき）のよこのビル）】



げつようび きんようび
月曜日～金曜日
Mon.～Fri.
9:00～17:00

対応言語

日本語、英語、ポルトガル語、スペイン語、フィリピン語、中国語、韓国語、ベトナム語、ネパール語、インドネシア語、タイ語

みえけんこくさいこうりゅうざいだん（みえふ）
公益財団法人 三重県国際交流財団(MIEF)
Mie International Exchange Foundation
津市羽所町700番地 アスト津3F
Mie-ken Tsu-shi Hadokoro-cho 700 UST-
TSU 3F
URL <http://www.mief.or.jp>